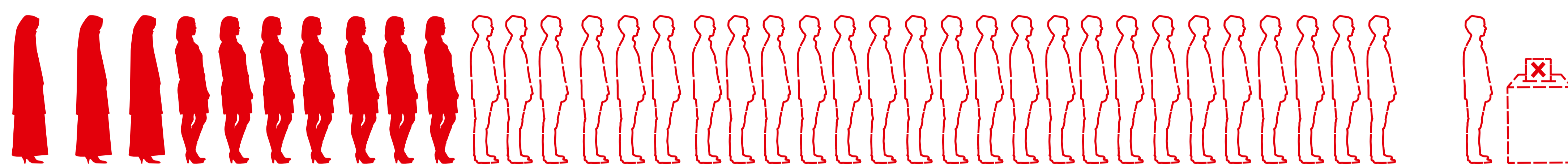


NAISED ÜHISKONNA SÜDAMES

Esimesena said naised hääleõiguse Uus-Meremaal 1893. ja Soomes 1906. aastal.

AGA

Araabia Ühendemiraatides ja Saudi-Araabias said naised hääleõiguse alles aastatel 2006 ja 2015.



Naiste esindatus parlamendis on viimase 20 aasta jooksul peaaegu kahekordistunud.

AGA

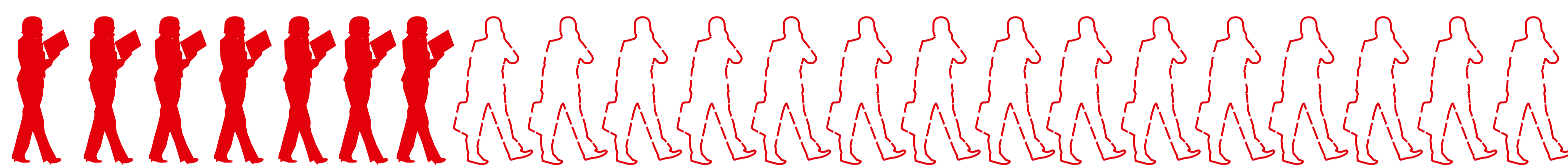
See tähendab, et ka praegu on naiste osakaal maailma parlamentides vaid 22%!



Naiste osalus ettevõtluses kasvab pidevalt ja märgatavalt: naised on asutanud 1/3 ettevõtetest.

AGA

Enamik naiste ettevõtteid arenguriikides on väga väikese käibega ning nende kasum ja tulevikuperspektiiv on minimaalsed.



Naiste osalus maailma tööturul kasvab pidevalt. Ametlikult on tööealistest naistest tööga hõivatud 47%.

AGA

Arenguriikide naised töötavad tasustatud ja tasustamata töötundide kogusummas rohkem kui mehed, mis vähendab nende võimalust omandada haridust ning osaleda aktiivselt sotsiaalses ja poliitilises elus.



MTÜ MONDO TOETAB

Ghana puudustkannatavaid naisi sotsiaalse ettevõtluse arendamisel, panustab kvaliteetsema sünnitusabi tagamisse ning hariduse kvaliteedi ja kättesaadavuse parandamisse.

Keenia haavatavas olukorras naisi põllumajandusühistu loomisel, ettevõtlus- ja õmbuskoolituste korraldamisel ning lesknaiste lapsi ja orbusid hariduse omandamisel.

Uganda erivajadustega naisi ja noori sotsiaalse ettevõtluse arendamisel.



ETTEVÕTLUSEGA EDASI

Aafrikas on kogukonnapõhise ettevõtluse traditsioonid väga tugevad. Naiste aktiivrühmad kasvatavad ühiselt põllusaadusi, peavad poodi, kohvikut või hoopis õmblustöökoda. Tugevamad grupid taotleavad pangast laenu või koguvad ise kapitali ja annavad grupiliikmetele ettevõtluslaenu.



Foto: Aline Lotman

Uganda pealinnas Kampalas on viis ratastoolis sõpra loonud aktiivrühma, mille liikmed õmblevad tekstiilitooteid nii kohalikule kui ka rahvusvahelisele turule. Eestis müüb naiste tooteid MTÜ Mondo, investeerides kasumi sotsiaalse ettevõtluse edendamiseks.

MONDO.ORG.EE

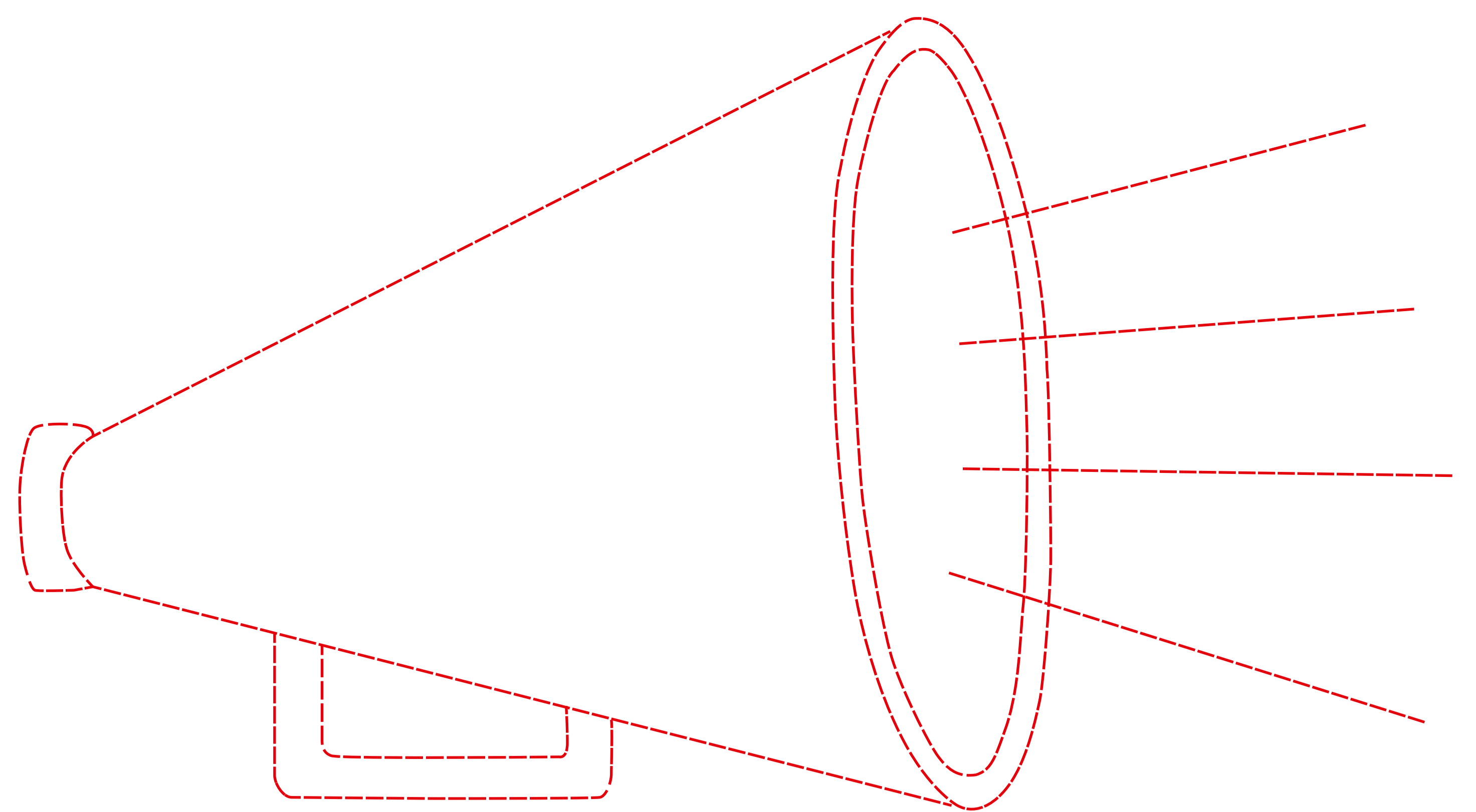
EESTI
ARENUGOOSTÕO

LEIDLIK PEREEMA PAGULASLAAGRIS

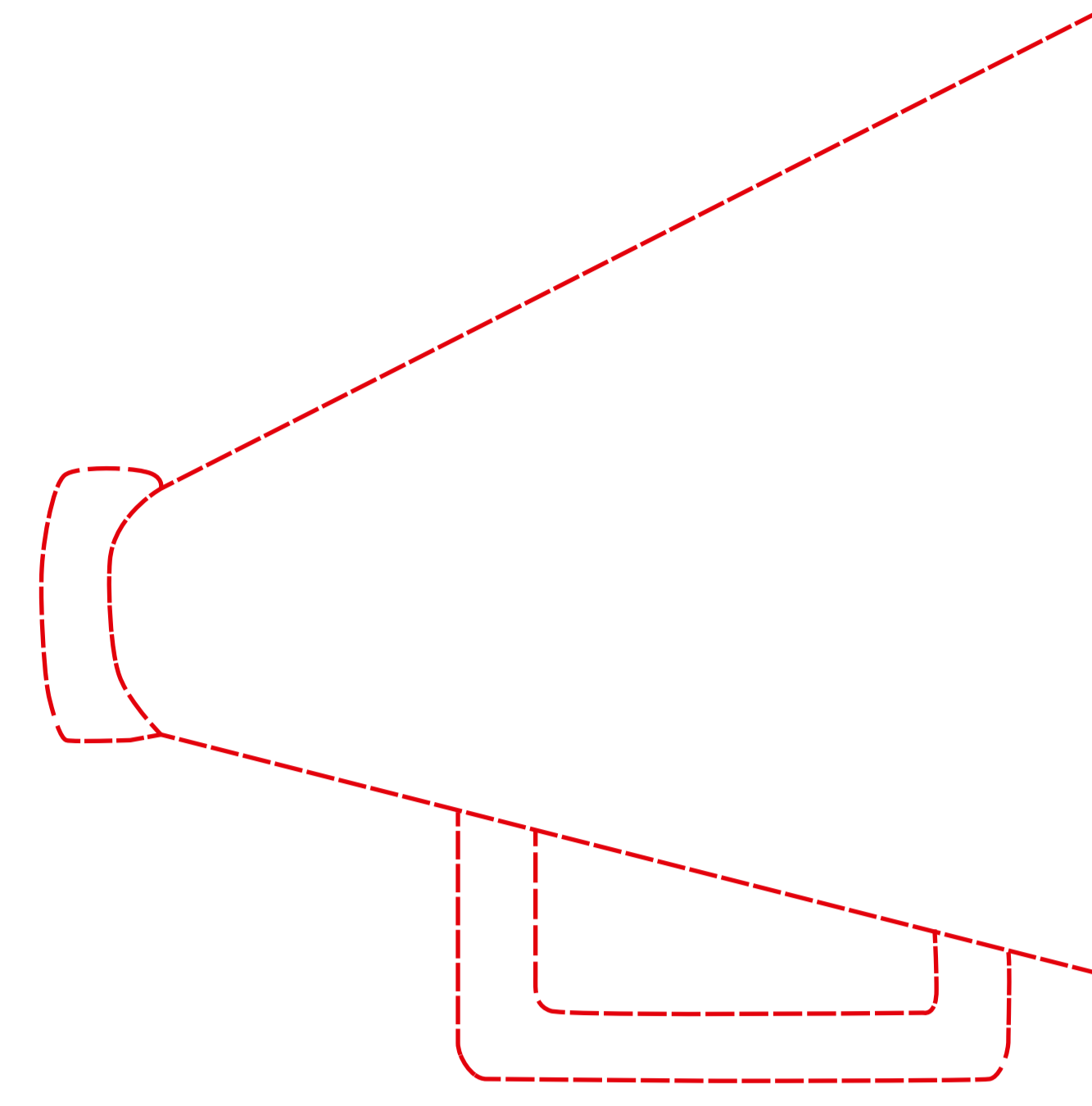
„Miks põgeneda oma riigist sõja eest, et kannatada pagulaslaagris nälga? Julgustan alati naisi ettevõtlusega alustama. Kui tahame võimaldada paremat elu oma lastele, ei ole meil teist valikut. Uute tehnoloogiate tundmaõppimine annab meile kõigile paremad ärivõimalused.”



Kakuma pagulaslaagris Keenias elav Lõuna-Sudaani naine Nyador on viie lapse ema, kes avas pagulaslaagris oma telefonilaadimise äri. Kuna laagris elekter puudub, ostis ta päikesepaneelid ja ehitas üles laadimiskeskuse. Nõudlus tema pakutava teenuse järele on suur.



VÕRDÕIGUSLIKKUS MEEDIAS

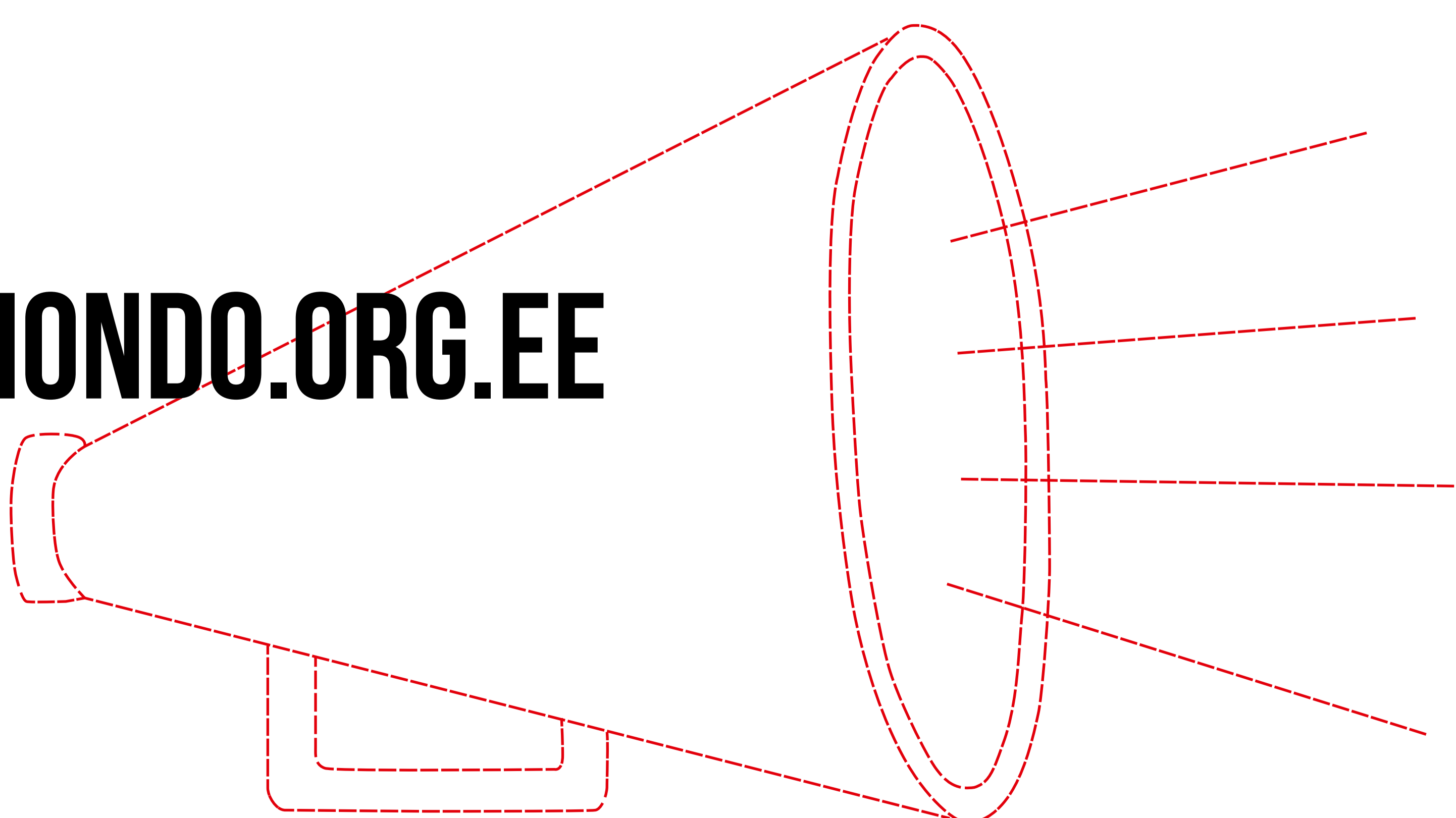
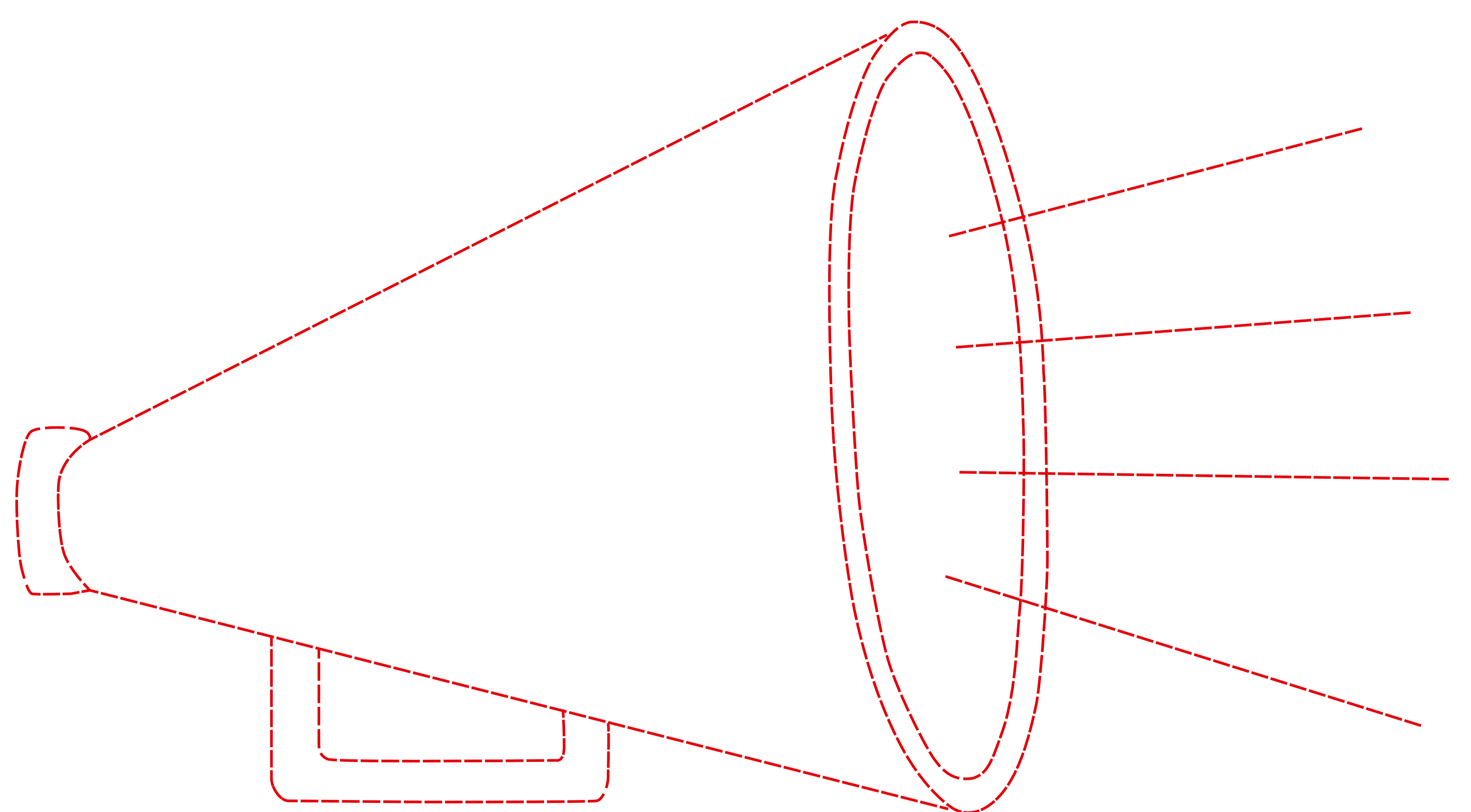
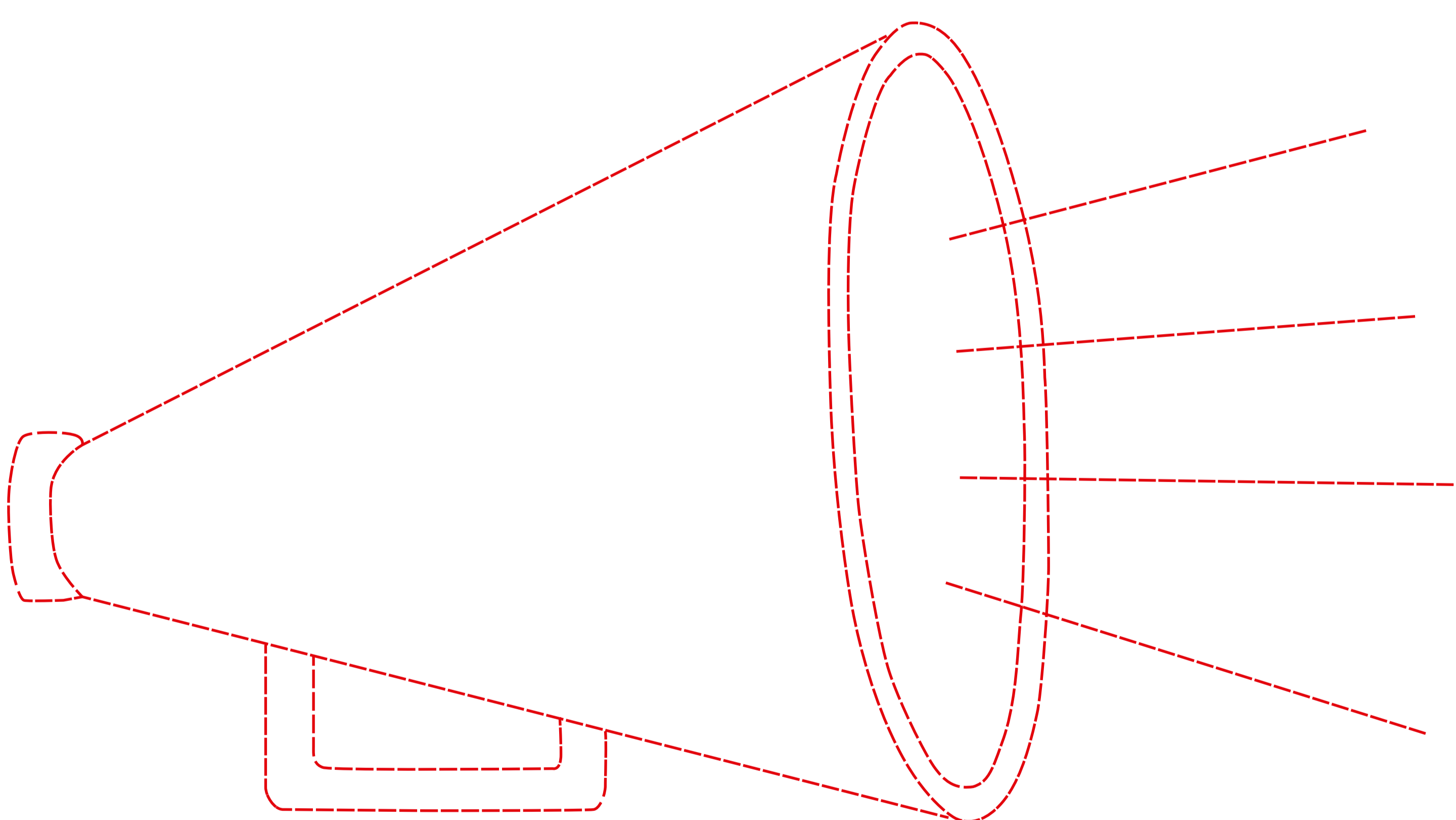


„Afganistani mees usub, et demokraatia on hea talle ja ta naabrile, aga mitte tema perele ja naisele. Meil oleks vaja palju afgaane, afgaani naise ja organisatsioone, kes ütleksid: „Me oleme muslimid, aga me pooldame naiste õigusi ja soolist võrdõiguslikkust.” Need väärtused ei kuulu idale ega läänele.”



Foto: Maari Ross

Diana Saqeb on Afganistani filmirežissöör, kelle filmid räägivad tugevatest Afganistani naistest poliitikas ja spordis. Saqebile meeldib rännata ning uute kogemuste otsingul jõuda võimalikult eripalgelistesse paikadesse. Tema suurim unistus on, et Afganistan saaks turvaliseks ja rahumeelseks riigiks.





VÕIMEKAS NAINE EI JÄTA KEDAGI HÄTTA

„Tõstes naise võimekust ja andes talle võimu, saab sellest kasu nii tema perekond, kogukond kui terve rahvus. Võimekas naine ei jäta kedagi hätta ning toetab kõiki enda ümber. Me oleme hoolitsejad ja me oleme kaitsjad – me oleme terviklikud.”

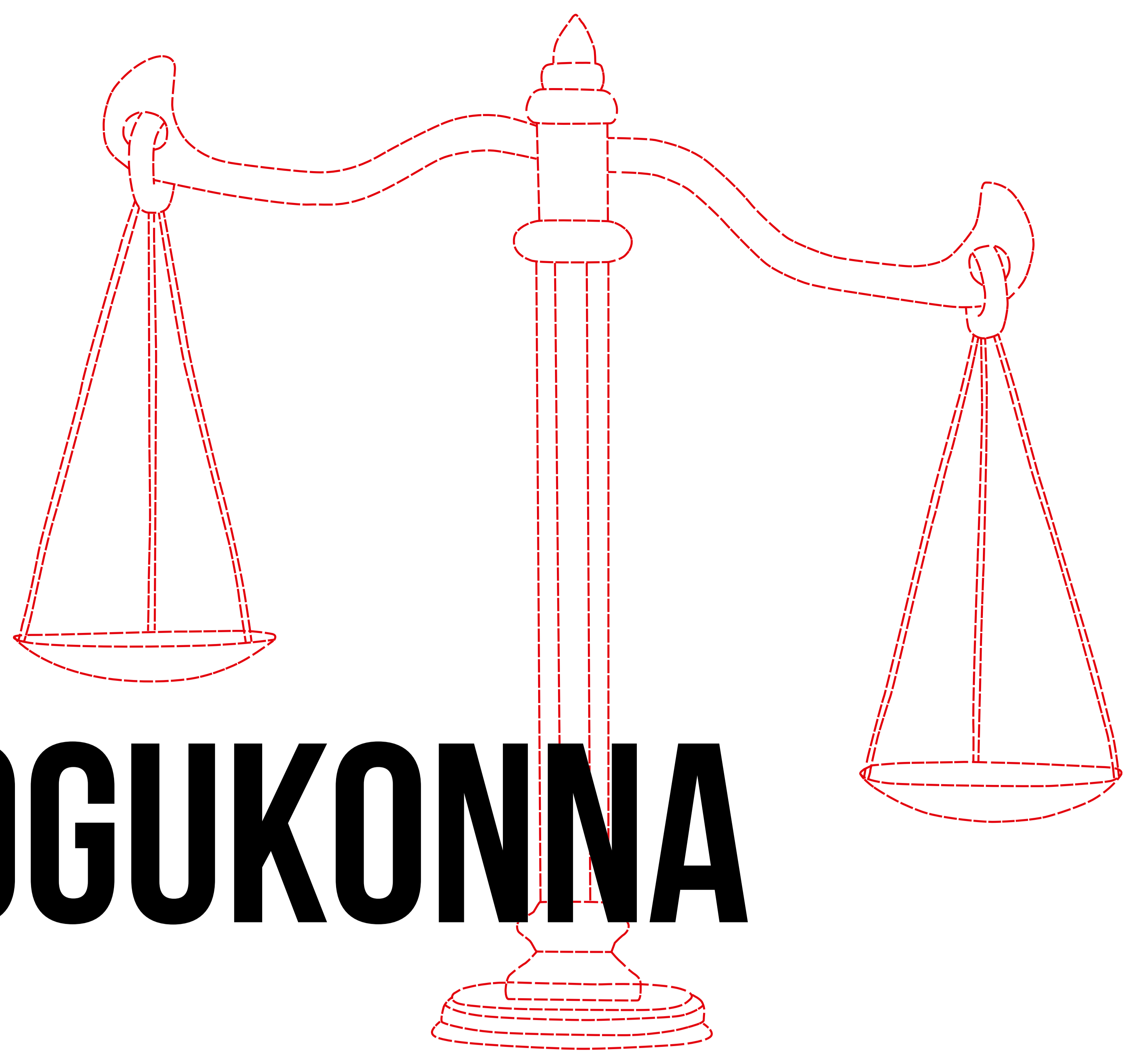


Foto: Nana Wanjau erakogu

Nana Wanjau on „Branding Beyond Borders” tegevjuht ning juhib programmi, mis ehitab oma kodudest väljaheidetud lesknaistele maju. Nana kasvas ise lesknaise tütrena ning mõistab, miks ja millist toetust vajavad Keenias naised, keda heidetakse lesestumise järel traumaatiliselt välja nii nende kogukondadest kui ka kodudest.

MONDO.ORG.EE

EESTI
ARENKOOSTÖÖ



NAISED KOGUKONNA SÜDAMES

„Naiste kaasamine, võimekuse tõstmine, võimu suurendamine ning naiste osalus majanduskasvus on väga tähtis. Naised hoolivad väga oma kogukonnaliikmetest ning panustavad tagasi kogukonda, mistõttu on nad võimelised märkimisväärselt mõjutama kogu ühiskonda.”



Foto: Ciiru Waweru Waithaka erakogu

Ciiru Waweru Waithaka on Keeniast pärit sisearhitekt ning Funkidz tootesarja tegevjuht. Valges Majas toimunud üritusel United State of Women Summit tõstis Michelle Obama esile Ciirut kui väljapaistvat ettevõtjat, kes panustab ka kogukonda, toetades haavatavas olukorras naisi ja tüdrukuid.

TUGEVAD POLIITIKA MÕJUTAJAD

„Kõige olulisem tegevus soolise võrdõiguslikkuse parandamiseks on saada rohkem naisi juhtivatele kohtadele parlamendis. Kuid selleks, et ühiskonna patriarhaalset mõtteviisi murda, peame veel palju tööd tegema. Vaid 20% Keenia parlamendiliikmetest on naised.”



Foto: Esther Passaris erakogu

Esther Passaris on üks tuntumaid Keenia poliitikuid ja ettevõtjaid, kes seisab aktiivselt naiste õiguste eest. Lisaks sai tänu tema juhitud algatusele Nairobi linn 300 tänavalaternat, mis vähendas oluliselt kuritegevuse taset. Esther kandideerib järgmistel valimistel eesmärgiga saada parlamenti.



NOORELT PERE TOITJAKS

Olukorras, kus Aafrikas on palju orbusid ja leskesid, võtavad paljud noored, kaasa arvatud noored naised üle oma pere majandusliku toetamise. Sellises keerulises olukorras toetavad ettevõtlikud naised üksteist ning on moodustanud palju naiste ettevõtlusühinguid.



Foto: Maari Ross

Mesgena on 21-aastane noor kingsepp, kes elab Etioopia pealinnas Addis Abebas. Ta on oma õdede-vendade ja ema ainus toitja. Aeg-ajalt töötab ta modellina. Masgena kuulub Etioopia naiseksportööride ühingusse, tänu millele saab ta osaleda erinevatel messidel ning taotleda ettevõtlustoetust.

MONDO.ORG.EE

EESTI
ARENGUKOOSTÖÖ